



BOMBAS PARA EFLUENTES



SE2ME050F-F
SE2ME050G-F
SE2ME0050G
SE3ME100F-F
SE3ME100G-F
SE3ME0100G

MANUAL DE PROPIETARIO

ANTES DE USAR SU EQUIPO LEA SU MANUAL DE PROPIETARIO

IMPORTANTE

Le agradecemos su preferencia y esperamos seguir teniendo el gusto de servirles en el futuro.

Este manual viene con su equipo contiene información importante para la instalación, operación y mantenimiento del mismo.

Es muy importante que se tome el tiempo para leerlo detenidamente antes de iniciar con su instalación y operación. Le recomendamos guardarlo en un lugar seguro para referencias posteriores.

Atentamente
EVANS®

INDICACIONES



ESTE SÍMBOLO APARECE EN TODAS LAS INSTRUCCIONES DE SEGURIDAD PERSONAL Y DEL EQUIPO.



ESTE SÍMBOLO APARECE EN DONDE EXISTE RIESGO DE UNA DESCARGA ELÉCTRICA.

REGLAS DE SEGURIDAD



INSPECCIONE CUIDADOSAMENTE EL EQUIPO PARA ASEGURARSE QUE NO TENGA DAÑOS CAUSADOS POR EL ALMACENAJE O EMBARQUE. SI DETECTA DAÑOS REPORTE DE INMEDIATO AL ESTABLECIMIENTO DONDE ADQUIRIÓ EL PRODUCTO.



EVITE QUE LA MOTOBOMBA OPERE SIN AGUA.



ESTE EQUIPO NO DEBE SER UTILIZADO PARA BOMBLEAR LÍQUIDOS INFLAMABLES, CORROSIVOS, PELIGROSOS O QUE CONTENGAN PARTÍCULAS SÓLIDAS COMO LODOS, FIBRAS O ACEITES.



ESTE EQUIPO NO SE DESTINA PARA UTILIZARSE POR PERSONAS (INCLUYENDO NIÑOS) CUYAS CAPACIDADES FÍSICAS, SENSORIALES O MENTALES SEAN DIFERENTES O ESTÉN REDUCIDAS, O CAREZCAN DE EXPERIENCIA O CONOCIMIENTO, A MENOS QUE DICHAS PERSONAS RECIBAN UNA SUPERVISIÓN O CAPACITACIÓN PARA EL FUNCIONAMIENTO DEL EQUIPO POR UNA PERSONA RESPONSABLE DE SU SEGURIDAD.



LOS NIÑOS DEBEN SUPERVISARSE PARA ASEGURAR QUE ELLOS NO EMPLEEN EL EQUIPO COMO JUGUETE.

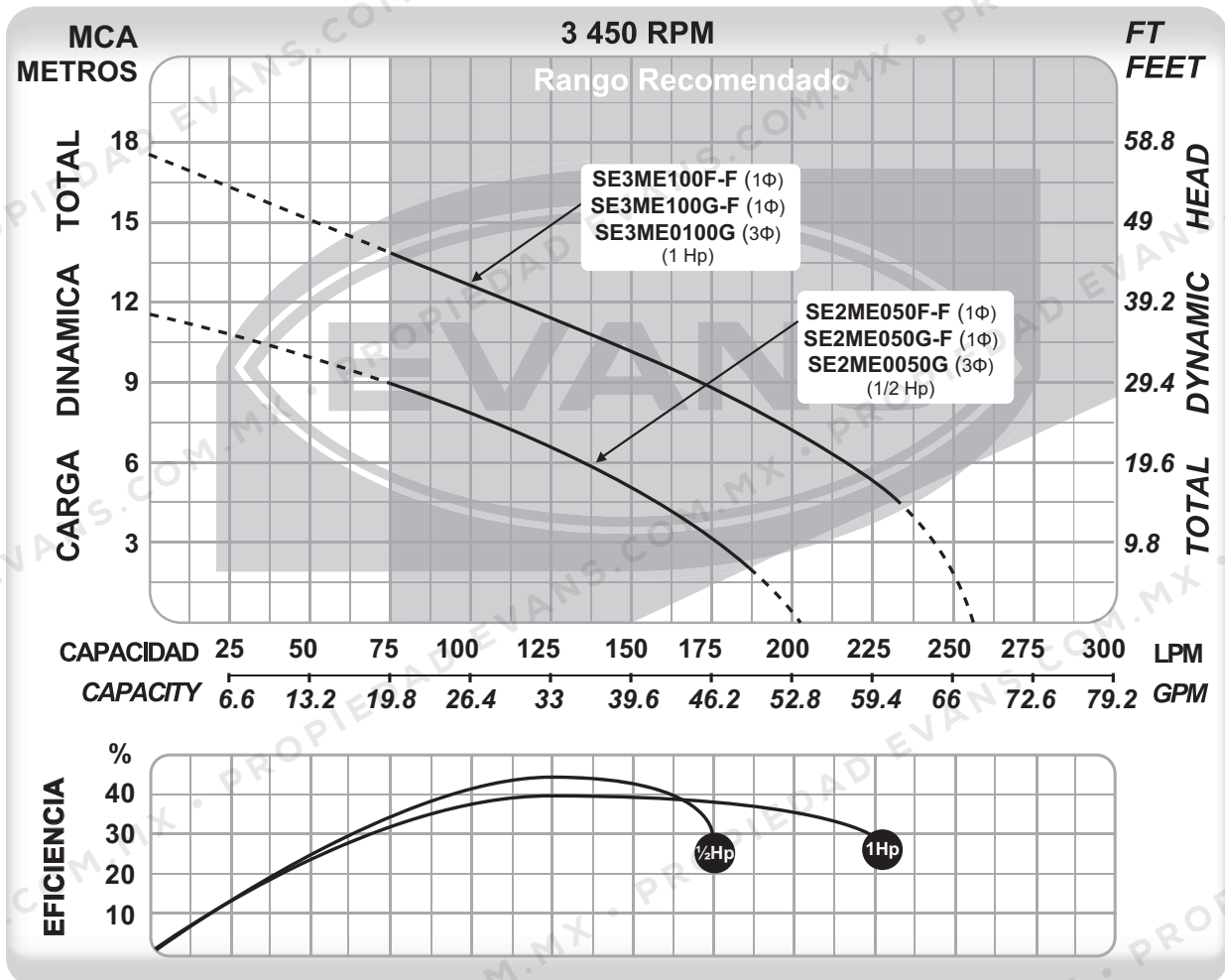
APLICACIONES

Este tipo de motobombas de efluentes, son prácticas y portátiles.

Tienen un excelente rendimiento hidráulico que podrá utilizar para el manejo de aguas limpias, procesos industriales, agrícola, desagüe de aguas grises con pequeños sólidos en suspensión o agua estancada ocasionada por inundaciones y encharcamientos pluviales.

CARACTERÍSTICAS TÉCNICAS Y EQUIVALENCIAS

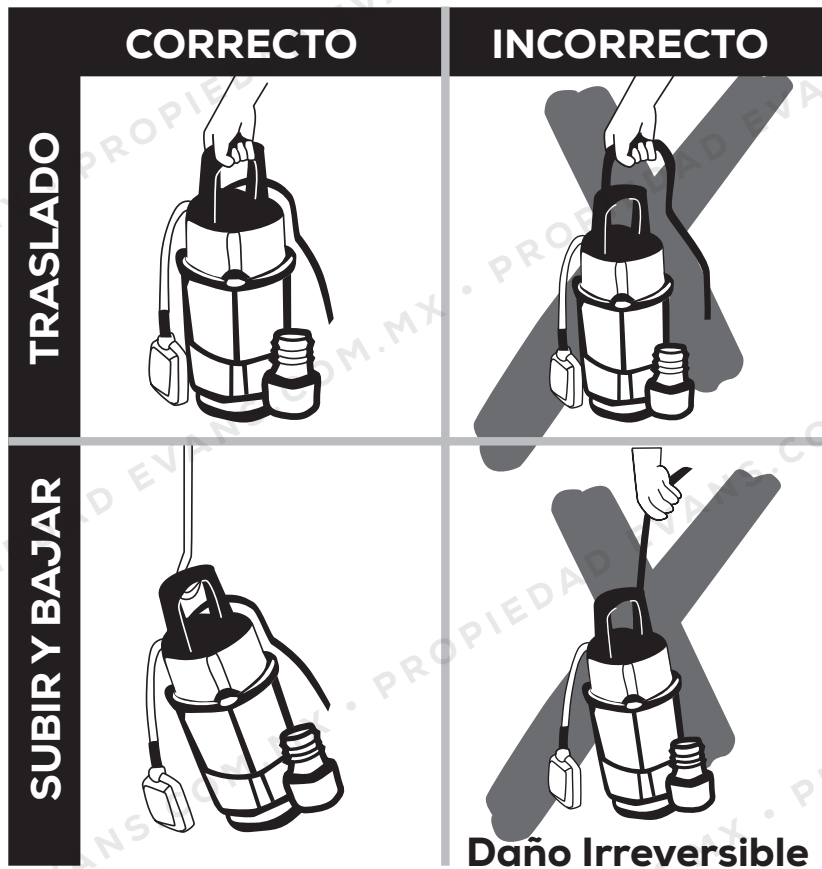
Modelo	SE2ME050F-F	SE2ME050G-F	SE2ME0050G	SE3ME100F-F	SE3ME100G-F	SE3ME0100G
Potencia	0.37 kW (0.5 HP)	0.37 kW (0.5 HP)	0.37 kW (0.5 HP)	0.746 kW (1 HP)	0.746 kW (1 HP)	0.746 kW (1 HP)
Corriente	5 A	2.5 A	1.7 A	10 A	5 A	3.4 A
Factor potencia	0.98	0.98	0.87	0.98	0.98	0.87
Voltaje	110V~60Hz 1Φ	220V~60Hz 1Φ	220V~60Hz 3Φ	110V~60Hz 1Φ	220V~60Hz 1Φ	220V~60Hz 3Φ
Aislamiento CL	B			B		
RPM	3 450 r/min			3 450 r/min		
Tipo	Efluentes			Efluentes		
Tipo de Impulsor	Semiabierto			Semiabierto		
Material Impulsor	NBR con inserto de acero			NBR con inserto de acero		
Flujo máx.	200 l/min (53 GPM)			255 l/min (67.4 GPM)		
Altura máx.	11 m			17 m		
Ø Descarga	5.08 cm (2") NPT			7.62 cm (3") NPT		
Paso de sólidos	0.7 cm (0.275")			0.7 cm (0.275")		
Ø Succión	Sumergida			Sumergida		
Profundidad máxima de funcionamiento	6 m			6 m		
Temperatura de operación	(0 - 40) °C			(0 - 40) °C		
pH del agua	6.5 - 8.5			6.5 - 8.5		
Protección	IP68			IP68		
Peso	13.5 kg			19 kg		
Dimensiones (Largo x Ancho x Alto)	(24.5 x 22.5 x 40) cm			(32 x 22.5 x 43) cm		



INSTALACIÓN HIDRÁULICA



NUNCA TRANSPORTE O LEVANTE SU MOTOBOMBA DE LOS CABLES, UTILICE LOS ARNESES DISPUESTOS PARA ESTE PROPÓSITO.



1.- Es conveniente utilizar manguera o tubería nueva, además de algún producto sellador de conexiones (Teflón, Cemento Pola, etc.).

Si la aplicación de su bomba es en instalación móvil recomendamos utilizar manguera y conectores EVANS:

kit prefabricado para facilitar la instalación.

MODELO BOMBA	Ø	CODIGO DE KIT DE INSTALACIÓN	INCLUYE LO NECESARIO PARA LA INSTALACIÓN
SE2ME050	2"	AB-KITSE2	15 M. DE MANGUERA Y CONECTORES RÁPIDOS
SE3ME100	3"	AB-KITSE3	15 M. DE MANGUERA Y CONECTORES RÁPIDOS

Si el kit prefabricado no cubre su necesidad, usted puede armar el kit a su medida con los siguientes componentes:

MODELO BOMBA	Ø	MANGUERA LAY FLAT	CONECTOR RÁPIDO	CONECTOR VÁSTAGO	ABRAZADERA	ANTIRRETORNO (CHECK)
SE2ME050	2"	AB-MLF200	AB-CRB200B	AB-CRE200M	55160112	ABVC200B
SE3ME100	3"	AB-MLF300	AB-CRB300B	AB-CRE300M	55160111	ABVC300B

2.- Limpie el centro del cárcamo, cisterna o estanque de agua, de residuos o lodo para poder colocar la bomba en el centro del mismo, el nivel del agua debe tener la altura mínima para que la bomba quede totalmente sumergida y el flotador que puede estar incluido en la bomba o externo a ella, para su correcto funcionamiento y asegúrese de que opere sin ninguna obstrucción.

Si el cárcamo es para aguas residuales deberá tener una tapa a prueba de olores y ventilación en la parte superior (fig 1y 2).

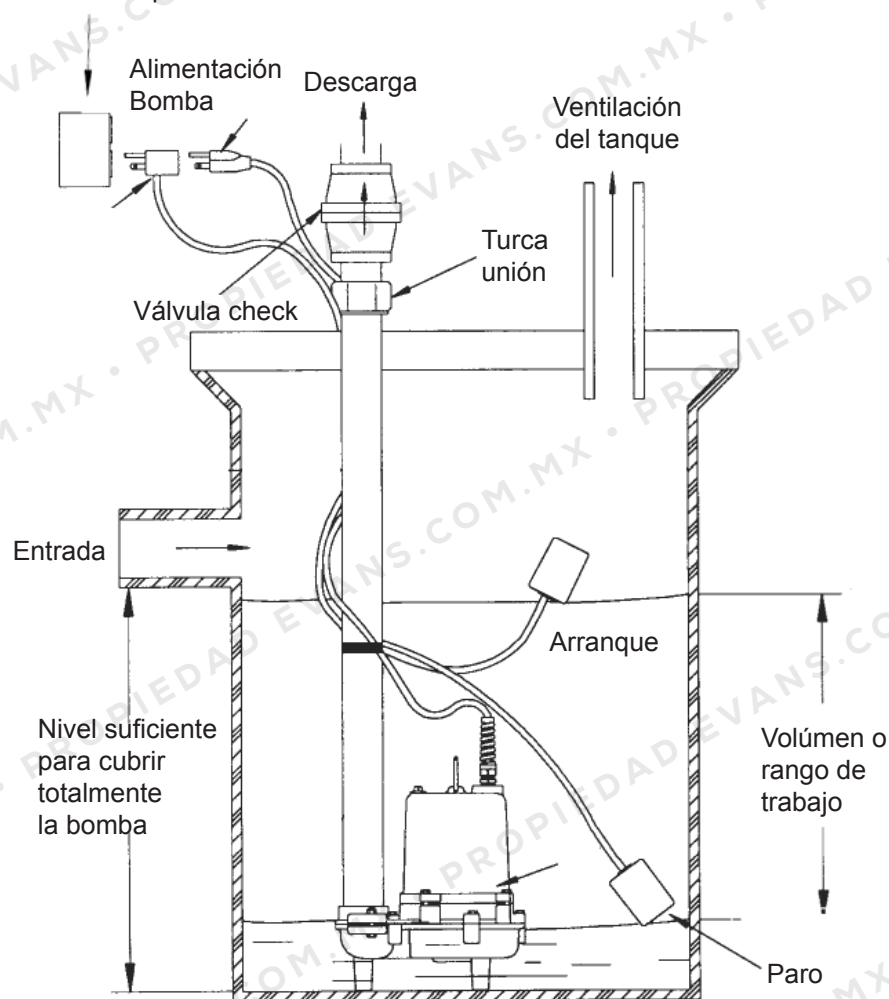
3.- Baje lentamente la motobomba al cárcamo teniendo cuidado de no golpearla. NUNCA UTILICE EL CABLE ELECTRICO PARA BAJAR O SUBIR LA BOMBA. Utilice una sog a o cadena resistente a la corrosión del agua. Sujete la cadena o sog a al arnés de manera que esta pueda ser utilizada cuando la bomba requiera ser sacada del cárcamo.

4.- Si su instalación es fija coloque una válvula check, una válvula de compuerta (recomendable) y una tuerca unión en la línea de descarga. Verifique que la dirección en la válvula check corresponda a la dirección del flujo de la motobomba.

Utilice el menor número posible de codos y conexiones para reducir pérdidas por fricción. Si la distancia horizontal de la descarga es mayor a 15 metros, el diámetro de descarga debe ser incrementado al menos a la medida inmediata superior.

INSTALACIÓN TÍPICA DE BOMBA DE ACHIQUE O EFLUENTE EN CÁRCAMO HÚMEDO

Instalación de descarga a tierra (GFCI)
Lea las instrucciones de instalaciones y
operación de este dispositivo.



INSTALACIÓN ELÉCTRICA DE LA MOTOBOMBA



SIEMPRE HAGA LAS CONEXIONES Y/O SERVICIOS SIN CORRIENTE EN LA LÍNEA. VERIFIQUE QUE EL VOLTAJE EN LAS PUNTAS DONDE SE CONECTARÁ LA MOTOBOMBA COINCIDA CON EL DATO DE PLACA DE LA MISMA.

ESPECIFICACIONES ELÉCTRICAS

MODELO	CORRIENTE NOMINAL en Amperios (A)	INTERRUPTOR TERMOMAGNETICO en Amperios (A)	GUARDAMOTOR	CABLE @ 20 m Cobre 75°C	ARRANCADOR
SE2ME050F-F	5	15	AM-GM4-6.3A	14 AWG	N/A
SE2ME050G-F	2.5	10	AM-GM2.5-4A	14 AWG	N/A
SE2ME0050G	1.7	10	AM-GM1.6-2.5A	14 AWG	AMPDW2H
SE3ME100F-F	10	20	AM-GM8-12A	14 AWG	N/A
SE3ME100G-F	5	15	AM-GM4-6.3A	14 AWG	N/A
SE3ME0100G	3.4	10	AM-GM2.5-4A	14 AWG	AMPDW2H

NOTA: conversión del calibre del cable, 2.07 mm² (14 AWG); 3.31 mm² (12 AWG);

1.- Verifique en la placa de su motobomba el voltaje a utilizar, la corriente que consume la motobomba y prepare la línea de alimentación con protecciones apropiadas.



NO HAGA CONEXIONES QUE VAYAN A QUEDAR BAJO EL AGUA.

La motobomba se surte con cable de alimentación de 10 metros.

2.- Si por alguna razón la longitud del conductor no es suficiente, haga una extensión con un conductor de un calibre superior al surtido en la bomba, para evitar caídas de voltaje en la línea.



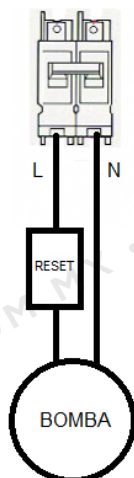
EN CASO DE DAÑO EN EL SUJETA CABLES TIPO Y, ESTE DEBE SER REEMPLAZADO SOLO EN UN CENTRO DE SERVICIO AUTORIZADO.

3.- Instale un interruptor termomagnético y restablecedor térmico (reset) y/o guarda-motor con capacidad de acuerdo a la corriente del motor. Referencia tabla de especificaciones eléctricas.

4.- Para prevenir una posible descarga eléctrica, y evitar que se deteriore el aislamiento, instale un interruptor de descargas a tierra (GFCI).

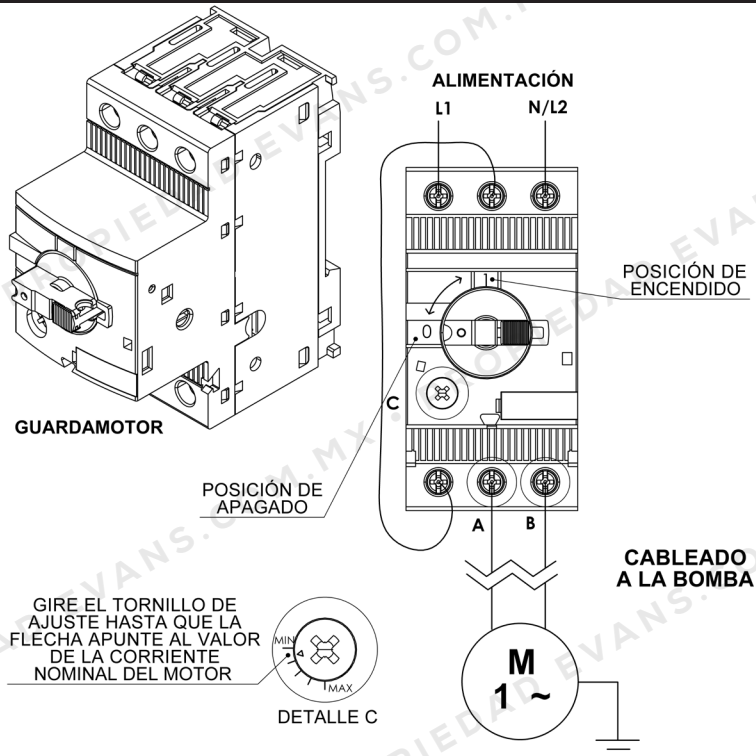
DIAGRAMAS ELÉCTRICOS DE INSTALCIÓN

INTERRUPTOR TERMOMAGNETICO



Interruptor termomagnético de dos polos y restablecedor térmico.

DIAGRAMA DE CONEXIÓN DEL GUARDAMOTOR MONOFÁSICO

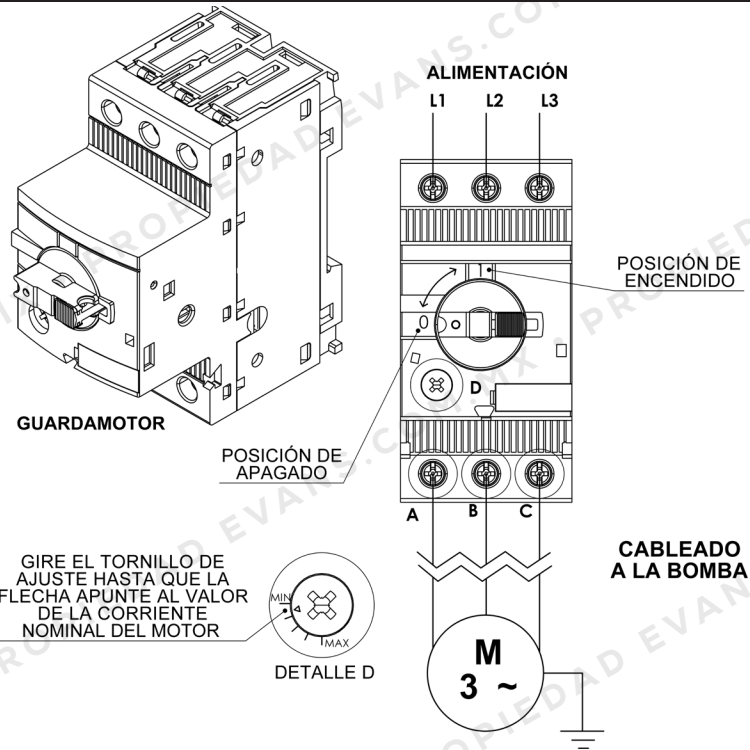


DETALLE A
CONEXIÓN L1



DETALLE B
CONEXIÓN N/L2

DIAGRAMA DE CONEXIÓN DEL GUARDAMOTOR TRIFÁSICO



DETALLE A
CONEXIÓN L1

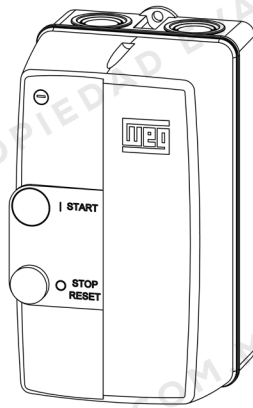


DETALLE B
CONEXIÓN L2

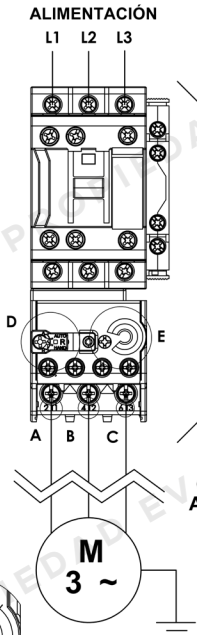


DETALLE C
CONEXIÓN L3

ARRANCADOR TRIFÁSICO A 3 HILOS



ARRANCADOR



CONSTRUCCIÓN INTERNA DEL ARRANCADOR. PARA CONECTAR LA BOMBA REMUEVA LA TAPA SUPERIOR DEL ARRANCADOR. ASEGURESE DE AJUSTAR SEGUN SE INDICA EN LOS DETALLES C Y D.

SELECCIÓN DE RESTABLECIMIENTO AUTOMÁTICO

SELECCIÓN DE RESTABLECIMIENTO MANUAL

DETALLE D

GIRE EL TORNILLO DE AJUSTE HASTA QUE LA FLECHA APUNTE AL VALOR DE LA CORRIENTE NOMINAL DEL MOTOR

DETALLE E

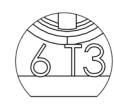
CABLEADO A LA BOMBA



DETALLE A CONEXIÓN L1



DETALLE B CONEXIÓN L2



DETALLE C CONEXIÓN L3

PUESTA EN MARCHA

Llene el cárcamo para probar la operación de la bomba, el motor debe arrancar cuando el flotador se encuentra aproximadamente 30 grados sobre la horizontal y apagar cuando está a 60 grados aproximadamente abajo de la horizontal

Revise su instalación en busca de fugas.

MANTENIMIENTO DE LA MOTOBOMBA

Si la bomba acumula lodo, grasa, pintura o cualquier sustancia viscosa, es necesario sacarla, remover estos depósitos y limpiar todas las partes de modo que operen libremente.

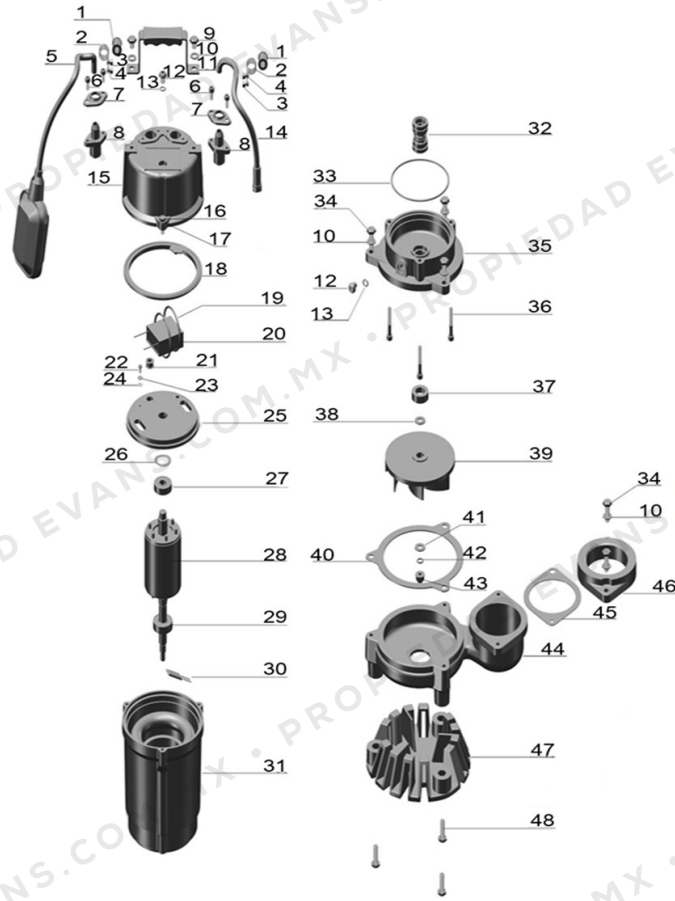
No utilizar para este propósito sustancias agresivas como thinner, ácidos, etc., utilice sustancias que no ataquen las partes plásticas como diesel o petróleo.

Cuando no vaya a utilizar su bomba por periodos prolongados, desconecte, sáquela del cárcamo y enjuáguela con agua limpia para prevenir corrosión, guárdela seca en un lugar seguro.

Sugerimos reemplazar todos los elementos de sellado de la bomba en cada mantenimiento.

DESPIECES DE LAS DE LAS MOTOBOMBAS

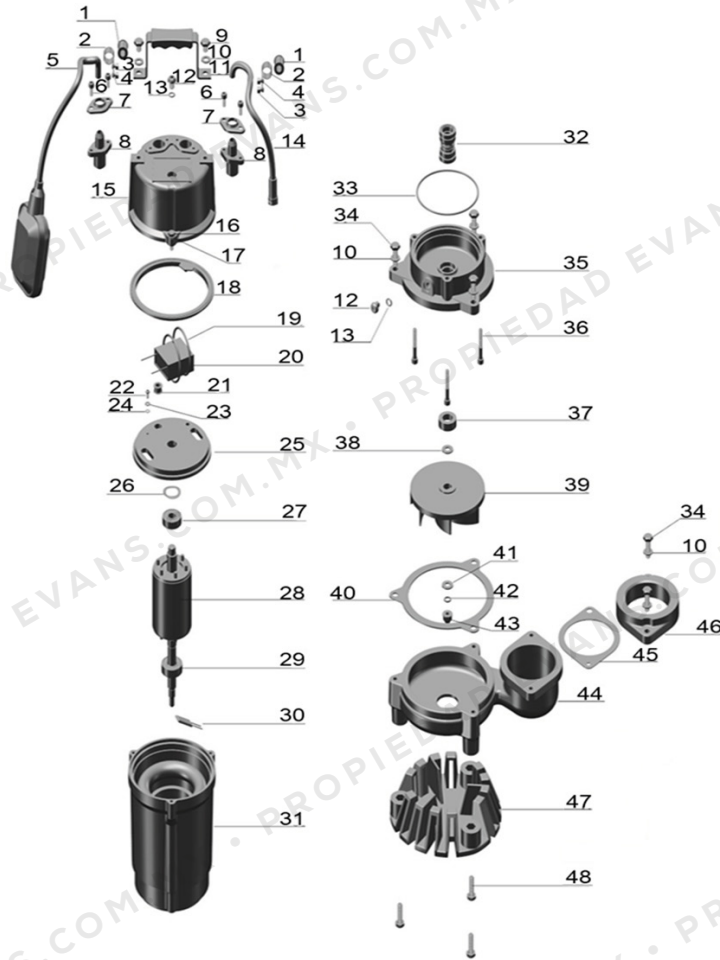
DESPIECE MODELO SE2ME050



No.	CÓDIGO	DESCRIPCIÓN	CANT.
1	RBS-SE2-PTC	PROTECTOR CABLE SE2ME050	2
2	RBS-SE2-PREC	PRENSA CABLE SE2ME050	2
3		TUERCA HEXAGONAL (M4X0.7)	4
4		TORNILLO PHILLIPS (M4X0.7X8)	4
5	RBS-SE-FLOT	FLOTADOR SE2ME050 Y SE3ME100	1
6		TORNILLO ALLEN (M5X0.8X50) (INCLUIDO PARTE 5 Y 14)	--
7		BRIDA CABLE (INCLUIDO PARTE 5 Y 14)	--
8		GUARDA CABLE (INCLUIDO PARTE 5 Y 14)	--
9		TORNILLO HEXAGONAL (M8X1.25X12)	2
10		ARANDELA PLANA (M8)	7
11	RBS-SE2-AGAR	AGARRADERA SE2ME050	1
12	RBS-SE-TAPUR	TAPÓN PURGA SE2 Y SE3	2
13	RBS-SE-ORTAP	O-RING TAPÓN SE2 Y SE3	2
14	RBS-SE-CAB	CABLE ALIMENTACIÓN SE2-110V Y SE3 (1 HP)	1
	RBS-SE2G-CAB	CABLE ALIMENTACIÓN SE2ME050G 220V	
15	RBS-SE2-TSP	TAPA SUPERIOR SE2ME050	1
16		TORNILLO HEXAGONAL (M6X1.0X20)	3
17		ARANDELA PLANA (M6)	3
18	RBS-SE2-ORTS	O-RING TAPA SUPERIOR SE2ME050	1
19	RBS-SE2-ORCAP	O-RING CAPACITOR SE2ME050	2
	RBS-SE2F-CAP	CAPACITOR SE2ME050F 45 µf 250V	1
	RBS-SE2G-CAP	CAPACITOR SE2ME050G 10 µf 440V	
21	RBS-SE-PRCE	PROTECTOR CABLE MOTOR SE2-SE3	1
22		TORNILLO PHILLIPS (M4X0.7X6)	1
23		ARANDELA DE PRESIÓN (M4)	1

No.	CÓDIGO	DESCRIPCIÓN	CANT.
24		ARANDELA DENTADA (M4)	1
25	RBS-SE2-TPSP	TAPA SUPERIOR ESTATOR SE2ME050	1
26		ARANDELA ONDULADA	1
27	B6201-2RS	BALERO 6201 SELLOS HULE	1
28	RBS-SE2-ROT	ROTOR BOMBA SE2ME050	1
29	B60202-ZZ	BALERO SELLADO 6202 2/LAM	1
30	RBS-SE2-PROT	PROTECTOR TÉRMICO SE2ME050	1
31	RBS-SE2-CARC	CARCAZA ESTATOR SE2 0.5 HP	1
32	RBS-SE-SM	SELLO MECÁNICO SE2 Y SE3	1
33	RBS-SE2-ORCP	O-RING COPLÉ SE2ME050	1
34		TUERCA HEXAGONAL CIEGA (M8X1.25)	4
35	RBS-SE2-CP	COPLÉ SE2ME050	1
36		TORNILLO ALLEN (M6X1.0X60)	3
37	RBS-SE-RET	RETÉN ACEITE SE2 Y SE3	1
38		ARANDELA PLANA (M8)	1
39	RBS-SE2-IMPUL	IMPULSOR SE2ME050	1
40	RBS-SE2-JUNT	JUNTA TAPA SE2ME050	1
41		ARANDELA PLANA (M8)	1
42		ARANDELA DE PRESIÓN (M8)	1
43		TORNILLO HEXAGONAL (M8X1.25X20)	1
44	RBS-SE2-TPB	TAPA BOMBA SE2ME050	1
45	RBS-SE2-JUNB	JUNTA BRIDA DESCARGA SE2ME050	1
46	RBS-SE2-BRD	BRIDA DE DESCARGA SE2ME050	1
47	RBS-SE2-BASB	BASE BOMBA SE2ME050	1
48		TORNILLO HEXAGONAL (M8X1.25X70)	3

DESPIECE MODELO SE3ME100



No.	CÓDIGO	DESCRIPCIÓN	CANT.
1	RBS-SE3-PTC	PROTECTOR CABLE SE3ME100	2
2	RBS-SE3-PREC	PRENSA CABLE SE3ME100	2
3		TUERCA HEXAGONAL (M4X0.7)	4
4		TORNILLO PHILLIPS (M4X0.7X8)	4
5	RBS-SE-FLOT	FLOTADOR SE2ME050 Y SE3ME100	1
6		TORNILLO ALLEN (M5X0.8X12) (INCLUIDO PARTE 5 Y 14)	--
7		BRIDA CABLE (INCLUIDO PARTE 5 Y 14)	--
8		GUARDA CABLE (INCLUIDO PARTE 5 Y 14)	--
9		TORNILLO HEXAGONAL (M8X1.25X12)	2
10		ARANDELA PLANA (M8)	7
11	RBS-SE3-AGAR	AGARRADERA SE3ME100	1
12	RBS-SE-TAPUR	TAPÓN PURGA SE2 Y SE3	2
13	RBS-SE-ORTAP	O-RING TAPÓN SE2 Y SE3	2
14	RBS-SE-CAB	CABLE ALIMENTACIÓN SE2-110V Y SE3 (1HP)	1
15	RBS-SE3-TSP	TAPA SUPERIOR SE3ME100	1
16		TORNILLO HEXAGONAL (M6X1.0X20)	3
17		ARANDELA PLANA (M6)	3
18	RBS-SE3-ORTS	O-RING TAPA SUPERIOR SE3ME100	1
19	RBS-SE3-ORCAP	O-RING CAPACITOR SE3ME100	2
20	RBS-SE3F-CAP	CAPACITOR SE3ME100F 70 µf 250V	1
	RBS-SE3G-CAP	CAPACITOR SE3ME100G 25 µf 440V	
21	RBS-SE-PRCE	PROTECTOR CABLE MOTOR SE2-SE3	1
22		TORNILLO PHILLIPS (M4X0.7X6)	1
23		ARANDELA PLANA (M4)	1

No.	CÓDIGO	DESCRIPCIÓN	CANT.
24		ARANDELA DENTADA (M4)	1
25	RBS-SE3-TPSP	TAPA SUPERIOR ESTATOR SE3ME100	1
26		ARANDELA ONDULADA	1
27	B6201-2RS	BALERO 6201 SELLOS HULE	1
28	RBS-SE3-ROT	ROTOR BOMBA SE3ME100	1
29	B60202-ZZ	BALERO SELLADO 6202 2/LAM	1
30	RBS-SE3-PROT	PROTECTOR TÉRMICO SE3ME100	1
31	RBS-SE3-CARC	CARCAZA ESTATOR SE3 1.0 HP	1
32	RBS-SE-SM	SELLO MECÁNICO SE2 Y SE3	1
33	RBS-SE3-ORCP	O-RING COPLER SE3ME100	1
34		TORNILLO HEXAGONAL (M8X1.25X25)	5
35	RBS-SE3-CP	COPLER SE3ME100	1
36		TORNILLO ALLEN (M6X1.0X40)	3
37	RBS-SE-RET	RETÉN ACEITE SE2 Y SE3	1
38		ARANDELA PLANA (M8)	1
39	RBS-SE3-IMPUL	IMPULSOR SE3ME100	1
40	RBS-SE3-JUNT	JUNTA TAPA SE3ME100	1
41		ARANDELA PLANA (M8)	1
42		ARANDELA DE PRESIÓN (M8)	1
43		TUERCA HEXAGONAL CIEGA (M8X1.25)	1
44	RBS-SE3-TPB	TAPA BOMBA SE3ME100	1
45	RBS-SE3-JUNB	JUNTA BRIDA DESCARGA SE3ME100	1
46		BRIDA DE DESCARGA SE3ME100	1
47	RBS-SE3-BASB	BASE BOMBA SE3ME100	1
48		TORNILLO ALLEN (M8X1.25X20)	3

TABLA DE PROBLEMAS QUE PUDIERAN PRESENTAR

EL MOTOR NO ARRANCA

POSIBLE FALLA	ACCIÓN CORRECTIVA
Falso contacto en la instalación.	Verifique que todas las instalaciones estén bien hechas. En caso contrario vuévalas a hacer y aislelas correctamente.
Fusibles quemados o interruptor abierto.	Reemplace los fusibles o cierre el interruptor. Asegúrese que el tamaño de los fusibles o el interruptor sea apropiado para la capacidad del motor.
Flecha del motor o impulsor atorado.	Remueva posibles objetos que impidan el movimiento del impulsor Verifique que los baleros estén en buen estado.
Embobinado del motor dañado.	Reembobine su motor en un centro de servicio autorizado.

BAJO DESEMPEÑO DE LA BOMBA

POSIBLE FALLA	ACCIÓN CORRECTIVA
Fugas en la tubería.	Reselle las conexiones. Cambie los tubos o mangueras dañadas.
Impulsor desgastado o quebrado	Cambie el impulsor en un centro de servicio autorizado.
Válvula cerrada o tubería obstruida en la descarga.	Abra la válvula de descarga. Limpie o reemplace las tuberías o mangueras obstruidas.
Alta fricción en la descarga.	Reemplace la línea de descarga, recuerde que a distancias mayores a 15 metros debe incrementar el diámetro de la descarga.
Impulsor u orificios de succión tapados.	Limpie el impulsor y/o el cedazo de succión.
Válvula check en dirección opuesta al flujo de la bomba.	Cambie la orientación de la válvula check de acuerdo al flujo de la bomba.

EL MOTOR ENCIENDE Y APAGA CONTINUAMENTE

POSIBLE FALLA	ACCIÓN CORRECTIVA
Bajo voltaje en la línea.	Calibre delgado de conductor o distancia excesiva desde la fuente de alimentación, reemplace el conductor. Acuda a la compañía de luz.
Rango de trabajo corto en el flotador	Ajuste el rango del flotador como se indica en el punto 5 de INSTALACION ELÉCTRICA. Obstrucción en el flotador.
Impulsor obstruido	El interruptor térmico de la bomba o interruptor principal se disparan debido a sobrecarga por fricción, remueva el objeto de obstrucción.
Fusibles o interruptor inadecuados	Asegúrese que el tamaño de los fusibles o el interruptor sea apropiado para la capacidad del motor.
Corto circuito en la instalación eléctrica.	Localice el lugar de la falla y repárela
Corto circuito en el motor.	Reembobine su motor en un centro de servicio autorizado.

MOTOBOMBA RUIDOSA

POSIBLE FALLA	ACCIÓN CORRECTIVA
Impulsor roto.	Cambie el impulsor en un centro de servicio autorizado.
Baleros dañados.	Reemplace los baleros en un centro de servicio autorizado

RED NACIONAL DE CENTROS DE SERVICIO AUTORIZADOS EVANS

EMPRESA	EDO./CIUDAD	DIRECCIÓN	TELÉFONO	BOSQUE Y JARDÍN	BOMBAS	COMPRESORES	MOTOR A GAS	HIDROLAVADORAS
AGUASCALIENTES								
Ferretería Y Compresores	Aguascalientes	Zaragoza Sin Numero Loc. 1 Col: San Pablo C.P. 20050	(449) 918 • 8999	X	X	X	X	X
La Industrial Mexicana S.A. de C.V.	Aguascalientes	Av. Convención Sur # 1308 Fracc. El Caminero C.P. 20270	(449) 971 • 7172	X	X	X	X	X
Verónica Ortiz Acosta	Aguascalientes	Av. Independencia # 801 Fracc. Circunvalación Nor.	(449) 993 • 0151	X	X	X	X	X
Yolanda Silva López	Aguascalientes	Av. Canal Interceptor # 201 Fracc. El Roble C.P. 20130	(449) 153 • 2160	X	X	X	X	X
Verónica Ortiz Acosta	Calvillo	Blvd. Rodolfo Landeros Gallegos # 459-B	(449) 920 • 8796	X	X	X	X	X
BAJA CALIFORNIA NORTE								
Mi Boiler Suc. Ensenada	Ensenada	Calle Tercera y Gastelum Local # 3 Plaza Gastelum Col.Centro C.P. 64225	(646) 216 • 1725	X	X	X	X	X
Sertec Industrial	Mexicali	Km. 14.5 Carr. a San Luis L1 s/n Col. Gonzalez Ortega C.P. 21397	(686) 561 • 2939		X		X	X
Mi Boiler Matriz	Tijuana	Blvd. Cuauhtemoc Sur # 1975 Col. Las Glorias C.P. 22045	(664) 684 • 4620		X	X		X
Mi Boiler Suc. La Mesa	Tijuana	Blvd. Diaz Ordaz Planta Benton Local # 16 Fracc. La Mesa C.P. 23410	(664) 689 • 1399	X	X	X	X	X
BAJA CALIFORNIA SUR								
Equipos Y Remolquez De La Paz	La Paz	Blvd. P. Eusebio Kino # 1825 Col. Vicente Guerrero C.P. 23020	(612) 185 • 2840				X	
Construcentro de México	Los Cabos	Av. Reforma LT. 21 Manz. 218 Col. El Arenal C.P. 23460	(624) 143 • 4984 - 89	X		X	X	X
CAMPECHE								
Guadalupe del Carmen Ake Montenegro	Campeche	Bloque 10 # 14 Col. Pablo Garcia Fovisste C.P. 24010	(981) 811 • 0418	X	X	X	X	X
Efrain Ruiz Villalobos	Candelaria	16 s/n entre 15 y 17 Zona Centro C.P. 24300	(982) 826 • 0601	X	X	X	X	X
José de los Santos Pech Ballina	Carmen	Periferica Norte # 127 Col Morelos C.P. 24186	(938) 124 • 2228	X	X	X	X	X
CHIAPAS								
Servicio Cruz	Tapachula	17 Poniente # 20-A Col. Centro C.P. 30830	(962) 626 • 2807		X		X	
Taller Electro-Mecanico Pequeños Motores	Tapachula	7° Av. Norte # 151 Entre 27° y 29° Oriente Col: Las Galaxias C.P. 30729	(962) 625 • 7944	X	X	X	X	X
Ferretería Mandiola	Tuxtla Gutiérrez	3A Av. Sur # 336 Pte. Zona Centro C.P. 29000	(961) 613 • 0422	X	X	X	X	X
Raquel Gomez	Tuxtla Gutiérrez	Primera Calle Oriente Norte # 705 Col Barrio de San Jacinto C.P. 29000	(961) 613 • 7897	X	X	X	X	X
CHIHUAHUA								
Bombas Mineras E Industriales	Chihuahua	Ignacio Comonfort # 6901 Col. Roma III C.P. 31100	(614) 421 • 2619		X	X	X	
Casa Myers	Chihuahua	Av. Juarez # 501 Col. Centro C.P. 31000	(614) 410 • 4876	X	X	X	X	X
Taller Industrial	Chihuahua	Av. Niños Heroes # 2106-A Col. Centro C.P. 31000	(614) 162 • 7269	X	X	X	X	X
COAHUILA								
Sistemas de Bombeo del Norte	Piedras Negras	Colon # 401 Pte. Col. Mundo Nuevo C.P. 26010	(878) 782 • 2140		X			
Multichambas	Saltillo	Buena Aventura # 160 Col. Agua Azul C.P. 25030	(844) 203 • 7456	X	X	X	X	
Servicios Industriales y Residenciales L&V	Saltillo	Blvd. Venustiano Carranza # 5945 L1. Franc. Valle Las Palmas C.P. 25210	(844) 179 • 9424		X			
ABBA Mantenimiento	Torreón	Blvd. Revolución # 6210 Ote. Col. Gustavo Díaz Ordaz	(871) 732 • 1833	X	X	X	X	
Bombas Century	Torreón	Calzada Ramon Mendez #220 Col. Francisco Villa C.P. 27050	(871) 193 • 2103 - 04	X	X	X	X	X
Cia. Mercantil Ferretera	Torreón	Presidente Carranza #3961 Col. San Marcos C.P. 27040	(871) 718 • 0004	X	X	X	X	X
COLIMA								
Alfaro Villaseñor Gerardo	colima	Gabino Barrera # 387 Col. Centro C.P. 28000	(312) 312 • 0783	X	X	X	X	X
Bombas y Motores de Tecoman	Colima	Av. Carlos de la Madrid # 647 Zona Centro C.P. 28000	(312) 312 • 5522	X	X	X	X	X
Bombas y Motores de Tecoman	Tecomán	Av. Insurgentes # 745 Col. Fatima C.P. 28130	(313) 324 • 1344	X	X	X	X	X
Multiservicios M.A.I.	Tecomán	Jose Ocegüera Velazquez # 526 Col. La Floresta C.P. 28140	(313) 324 • 5162	X	X	X	X	X
Isis Yolanda Benitez Ochoa	Villa de Álvarez	Benito Juárez # 108-B Col. Altavilla C.P. 28987	(312) 312 • 9022	X	X	X	X	X
CDMX								
Gontech	Azcapotzalco	Av. Azcapotzalco # 369 Col. El Recreo C.P. 02070	(55) 5347 • 4991	X		X	X	
Motores Y Suministros	Azcapotzalco	Cerrada 5 de Mayo # 5 loc. A Col. Plenitud C.P. 02780	(55) 5220 • 6117	X	X	X	X	X
Casa Industrial y Jardin	Coyoacán	Av. Azteca # 650 Col. Ajusco C.P. 04300	(55) 8502 • 4932 al 35	X	X	X	X	X
Fabrica General de Maquinaria y Control	Cuauhtémoc	Ayuntamiento # 133 Local B Col. Centro	(55) 5521 • 6624 (55) 5521 - 6492	X	X	X	X	X
Centro de Servicio Evans Sucursal Mexico	Cuauhtémoc	Lucas Alaman # 117 Col. Obrera C.P. 06800	(55) 5566 • 4314	X	X	X	X	X
Aplicaciones Hidraulicas MBA	Gustavo A. Madero	Mdo. Emiliano Zapata Loc. 295 Col. Tablas de San Agustín C.P. 07860	(55) 6395 • 0689	X	X	X	X	X

RED NACIONAL DE CENTROS DE SERVICIO AUTORIZADOS EVANS

EMPRESA	EDO./CIUDAD	DIRECCIÓN	TELÉFONO	BOSQUE Y JARDÍN	BOMBAS	COMPRESORES	MOTOR A GAS	HIDROLAVADORAS
ISSISA	Gustavo A. Madero	Calz. de Guadalupe # 525-A Col. Estrella C.P. 07810	(55) 5577 • 9331		X	X		X
Elizabeth Cedillo Bernal	Miguel Hidalgo	Mariano Escobedo # 73 Col. Anahuac C.P. 11320	(55) 5527 • 3417	X	X		X	
Servicios Arias	Miguel Hidalgo	Joaquin G. Icazbalceta # 83-B Col. San Rafael C.P. 06070	(55) 5566 • 0311	X	X	X	X	X
Fabrica General de Maquinaria y Control	Tláhuac	Eje 10 Sur Santa Catarina Manz. 11 lote 82 Local 3. Col. Santa Catalina	(55) 5860 • 0862	X	X	X	X	X
Fabrica General de Maquinaria y Control	Tláhuac	Emiliano Zapata # 248 Col. Santa Catalina Yecahuitzotl	(55) 5860 • 4665	X	X	X	X	X
Consortio Industrial Jard	Venustiano Carranza	Durango # 164 Col. Peñon de los Baños C.P. 15520	(55) 5762 • 3806	X	X		X	X
DURANGO								
Aguila Provedora S.A. de C.V.	Durango	Mazurio #200-A Col. Luis Echeverria Alvarez C.P.34250	(618) 818 • 2655	X	X	X	X	X
Hidro Motors SA. de CV.	Durango	Rafael Valenzuela # 304 Col. Del Maestro C.P. 34240	(618) 818 • 5145 (618) 810 • 3538	X	X	X	X	X
Maillard, S.A. de C.V.	Gómez Palacio	Av. Rayón 525 Sur, Col. Centro, C.P. 35000	(871) 715 • 3883	X	X	X	X	X
GUANAJUATO								
Bombas Motores y Compresores	Celaya	Bvd. López Mateos # 804 Ote. Zona Centro C.P. 38050	(461) 612 • 8150		X	X	X	X
José Ernesto Montaya Cuevas	Celaya	Beatriz Silva # 111 Col. Emeteria Valencia C.P. 38070	(461) 211 • 9104		X		X	
Servicio y Maquinaria Sanchez	Irapuato	Bvd. La Esperanza # 4307 Col. Flores Magon Sur C.P. 37390	(462) 143 • 0443	X	X	X	X	X
Construequipos Castor	León	Priv. Independencia #120 Col. San Miguel C.P. 37390	(477) 295 • 9020	X	X	X	X	
David Hermosillo Nuño	León	Bvd. Francisco Villa # 1716 Col. Jardines de Oriente C.P. 37257	(477) 772 • 1230	X	X	X	X	
Imelda Rodríguez Nava	León	Bvd. Torres Landa # 3806 Ote. Col. Santa Ma. del Granero C.P. 37520	(477) 637 • 6127				X	
GUERRERO								
Marcial Ciprian	Acapulco de Juárez	Xochilt # 110 Col. Centro C.P. 39559	(744) 482 • 6781	X	X	X	X	X
HIDALGO								
Servicio Arteaga	Ixmiquilpan	Carr. Mex - Laredo Km 162 Col. Panales CP.42300	(772) 120 • 9951	X	X	X		X
Maquinaria de Tula	Tula de Allende	Carr. Jorobas Tula Km. 4 Col. El llano C.P. 42820	(773) 724 • 5343	X	X	X	X	X
Motobombas y Manueras	Tulancingo de Bravo	Violeta # 105 Col. Caltengo C.P. 43626	(775) 754 • 3012	X	X		X	X
AGRYJART	Tulancingo de Bravo	Carr. Federal Méx. -Tuxpan Km.142 S/N Col. Vicente Guerrero C.P. 43640	(775) 138 • 2695	X			X	
Servi-Bombas de Hidalgo	Tulancingo de Bravo	Av. 21 De Marzo Norte #1304-C Col. Insurgentes CP.43630	(775) 753 • 8144		X			
JALISCO								
Complejo Industrial Grupo Evans® Planta Salto	El Salto	Camino a Condor # 397 Col. El Castillo C.P. 45680	(33) 3208 • 7400 Ext. 2095				X	
Motores Electricos y Refacciones Rivel	Guadalajara	Libertad # 1194 Zona Centro C.P. 44100	(33) 3613 • 0976		X	X		
Ferreabastecedora Industrial	Guadalajara	5 de Febrero # 57 Col. Analco C.P. 44450	(33) 3650 • 3633	X	X	X	X	X
Grupo Evans Matriz S.A. de C.V.	Guadalajara	Av. Gobernador Curiel # 1777 Col. Ferrocarril C.P. 44440	(33) 3668 • 2572	X	X	X	X	X
Laura Zamarron Murillo	Guadalajara	Gante # 590 Zona Centro C.P. 44460	(33) 3619 • 0665		X			
Taller y Refacciones Solorzano S.A. de C.V.	Guadalajara	Gante # 128 Zona Centro C.P. 44430	(33) 3619 • 8341	X	X	X	X	X
Tienda Evans Ocotlan	Ocotlán	Francisco Zarco # 206-D Col. Centro C.P.47800	(33) 3720 • 8155	X	X	X	X	
Ruelas Ruelas Gregoria	Puerto Vallarta	Carretera a Tepic #4760-A Col. Guadalupe Victoria C.P. 48317	(322) 221 • 2100	X	X	X	X	
Ferr. Hnos Garcia Rivera	Tequila	Niños Heroes # 97 Col. Centro C.P. 46400	(374) 742 • 0776	X	X	X	X	
Ma. Guadalupe Soltero Reynoso	Tlaquepaque	Av. Agricola # 2576 Col. 2576 C.P. Parque Santa Maria C.P. 45608	(33) 3188 • 2663	X	X	X	X	X
GG Ingenieria y Proyectos S.A de C.V.	Zapopan	Municipal #922-1 Col. Jardines de Tabachines	(33) 3044 • 0353	X	X	X	X	
J. de J. Michel Guerrero	Zapotlán del Rey	1 de Mayo # 501 Zona Centro C.P. 49000	(341) 413 • 1946	X	X	X	X	X
Maria Ines Meza Escotto	Zapotlán el Grande	Madero y Carranza # 519-A Zona Centro C.P. 49000	(341) 413 • 0524	X	X	X	X	X
MÉXICO								
Servicio Instalaciones y Equipos	Atizapan de Zaragoza	Tamuin # 16 Col. Calacoaya C.P. 52990	(55) 5361 • 0209		X	X		
Compresores y Equipos	Chimalhuacán	Cajetito Mzgl Lt 14 s/n Col. Tepalcates C.P. 56330	(55) 2635 • 7304	X	X	X	X	X
Distribuidora de Refacciones	Ecatepec de Morelos	Circuito Xochicalco Lt. 45 Mz 16 Col. Sagitario C.P. 55239	(55) 5778 • 4283	X	X	X	X	X
Hidrocentro	Ecatepec de Morelos	Av. Central # 21 Loc. A Col. Cd. Azteca C.P. 55120	(55) 1086 • 6601	X	X	X	X	X
Servicio Express	Ecatepec de Morelos	Rinconada de Aragon s/n Col: C.P.55140	(55) 6590 • 0062	X	X	X	X	X
Arias Archundia Pedro	Lerma	Av. Hidalgo # 44 Ote. Zona Centro C.P. 52000	(728) 282 • 1109	X			X	

RED NACIONAL DE CENTROS DE SERVICIO AUTORIZADOS EVANS

EMPRESA	EDO./CIUDAD	DIRECCIÓN	TELÉFONO	BOSQUE Y JARDÍN	BOMBAS	COMPRESORES	MOTOR A GAS	HIDROLAVADORAS
Mantto. Industrial Especializado	Naucalpan de Juárez	Sigma Norte. # 17 Col. San Rafael Chamapa C.P. 53660	(55) 5307 • 0435	X	X	X	X	X
Maquinaria Y Herramientas de Texcoco	Texcoco	Carr. Mexico Lecheria Km. 21.5 s/n Col. Ejidos de Santa Ursula C.P.56160	(59) 5111 • 0786	X	X		X	
AC/DC	Tlalnepantla de Baz	Mexicalco # 35 Lt. 8 Col. Exejidos de Santa Cecilia	(55) 5310 • 6422				X	
Tecno Representaciones LH S.A.	Tlalnepantla de Baz	5 De Mayo # 3 Col. San Lucas Tepetlcalco C.P. 54055	(55) 5362 • 0474				X	
Podadoras Para Pasto Cespced	Toluca	Gomez Farías # 1003 Ote. Col. San Sebastian C.P. 50090	(722) 134 • 9760	X	X	X	X	X
Sercon	Toluca	Blvd. Miguel Aleman # 214 Col. San Nicolas Tolentino C.P. 11320	(722) 134 • 9159	X		X	X	X
Servicios Arias	Toluca	Av. Hidalgo # 44 Ote. Zona Centro C.P. 52000	(782) 282 • 1109	X	X	X	X	X
MICHOACAN								
Bombas y Maq. de Lerma	La Piedad	Blvd. Lazaro Cardenas # 545-A Zona Centro C.P. 59300	(352) 522 • 4797	X	X	X	X	X
Gerardo Mora Torres	Morelia	Heroes de Nocupetaro # 521 Zona Centro C.P. 58000	(443) 313 • 7065		X	X	X	
Perfiles Y Herramientas de Morelia	Morelia	Gertudris Boca Negra # 898 Col. Ventura Puente	(433) 312 • 0845	X	X		X	
Francisco del Rio Ruiz	Zamora	Av. 5 de Mayo # 566 Fracc. Jar de Catedral C.P. 59670	(351) 512 • 3460	X	X	X	X	
Hysforza	Zamora	Juarez Oriente #150-A Col. El Calvario C.P. 59600	(351) 517 • 8420	X	X	X	X	X
MORELOS								
Bombas y Motores de Cuernavaca	Cuernavaca	Arista # 42 Col. Centro C.P. 62000	(777) 318 • 5580	X	X	X	X	X
IMALIMSA Parque y Jardín	Cuernavaca	Av. Emiliano Zapata # 319 Col. Tlatenango C.P. 62170	(777) 313 • 7132	X	X		X	X
Marser Depillado S de R.L. de C.	Cuernavaca	Av. Emiliano Zapata # 697 Col. Tlatenango C.P. 62130	(777) 313 • 7469	X	X	X	X	X
Tienda Evans Cuernavaca	Cuernavaca	Av. Domingo Diez # 1613 Col. Maravillas C. P. 62230	(777) 102 • 2153	X	X	X	X	X
Fabrica de Maquinaria Tlahuac	Tlaquiltenango	Av. Morelos # 60 Col. Vista Alegre C.P. 62980	(734) 342 • 1350	X	X	X	X	X
NAYARIT								
Centro Autorizado Evans Tepic	Tepic	Carrillo Puerto # 400 Col. Morelos C.P. 63160	(311) 269 • 9238	X	X	X	X	X
Comercializadora de Motos	Tepic	Av. Insurgentes # 362 Col. Estadios C.P. 63109	(311) 216 • 4000	X	X	X	X	X
Ferreinst. Ramirez S.A. de C.V.	Tepic	Flores Magon # 32 Nte. Col. La Huerta C.P. 63070	(311) 212 • 8856		X		X	
NUEVO LEÓN								
Centro de Servicio Evans Sucursal MTY	Monterrey	Prolongación Francisco I. Madero # 4267 C.P. 64410	(818) 351 • 8478	X	X	X	X	X
Luma Comercializadora de Motoequipos	Monterrey	Ruiz Cortines # 1829 Col. Estrella C.P. 64400	(811) 804 • 3433	X	X	X	X	
Magnolia Inyeccion Y Servicio	Monterrey	Magnolia # 1854-A Col. Reforma C.P. 64550	(818) 374 • 2723		X	X		
Servicios JOBAM	Monterrey	Anastasio Bustamante # 820 Col. Bella Vista	(81) 1809 • 4943	X	X	X	X	X
OAXACA								
Everardo Arias Olivares	Huajuapán de León	Ignacio Vazquez # 6 Zona Centro C.P. 69000	(953) 532 • 0246	X	X		X	X
Centro de Servicio Autorizado Evans Oaxaca	Oaxaca de Juárez	Calz. Heroes de Chapultepec # 1242 Col. Jalatlaco C.P. 68080	(951) 515 • 1544	X	X	X	X	X
Equipos Comerciales E Industriales Casper	Oaxaca de Juárez	Platanares # 101 Esq. Hurtado Los Olivos C.P.68120	(951) 548 • 9939	X	X		X	
Hernandez Garcia Susana	Oaxaca de Juárez	Calle Periferico #705-B Esq. Hurtado Col. Los Olivos C.P. 68120	(951) 516 • 2489	X	X	X		
PUEBLA								
Servicio Acatlan de Osorio	Acatlán	Lazaro Cardenas # 46 Col. Barrio San Rafael C.P. 74949	(953) 534 • 0367	X	X			
Centro de Servicio Evans Sucursal Puebla	Puebla	29 Poniente # 2708 Col. Benito Juárez C.P. 72410	(222) 240 • 1962	X	X	X	X	X
Centro de Servicio Tecnico Alex	Puebla	8 Norte # 53 Col: El Salvador C.P. 72320	(222) 500 • 8386	X	X	X	X	
Motores y Refacciones del Centro	Puebla	2 Poniente # 903-A Zona Centro C.P. 72000	(222) 246 • 3071	X	X	X	X	X
Plomeria Rodriguez	Puebla	31 Sur # 2903-B Col. Santa Cruz de Los Angeles C.P. 72400	(222) 248 • 2248		X			
Rolimantenimientos S.A. de C.V.	Puebla	Calle 15 Sur # 1513 Col. Santiago C.P. 72240	(222) 243 • 1560	X				
Centro de Servicio Ferrepat	Tehuacán	3 Sur #535 Col. Del Empleado C.P. 75790	(238) 382 • 6244	X	X	X	X	X

RED NACIONAL DE CENTROS DE SERVICIO AUTORIZADOS EVANS

EMPRESA	EDO./CIUDAD	DIRECCIÓN	TELÉFONO	BOSQUE Y JARDÍN	BOMBAS	COMPRESORES	MOTOR A GAS	HIDROLAVADORAS
El Martillo Ferreteria S.A. de C.V.	Tehuacán	Reforma Sur #39 Col: Centro	(238) 392 • 1041	X	X		X	
Servitec	Tehuacán	AV. de la Juventud # 719 Col. Nicolas Bravo C.P. 75790	(238) 371 • 7200		X	X	X	X
QUERÉTARO								
Bombas Industriales y Residenciales	Querétaro	Av. 5 de febrero # 1311 Col. Felipe Carrillo Puerto C.P. 76138	(442) 217 • 2900	X	X	X	X	X
MAYRESA	Querétaro	Artículo 123 # 82 Col Casa Blanca C.P. 76030	(442) 215 • 7700	X	X	X	X	X
Soluciones Hidraulicas Equi.y Suministros	Querétaro	Prol. Corregidora Norte #1105 Col. Cuauhtemoc C.P. 76147	(442) 220 • 9133	X	X	X	X	X
Ferretera San Juan	San Juan Del Rio	Francisco Villa # 76 Col. San Juan Bosco # C.P. 76800	(427) 272 • 5576	X	X	X	X	X
Ruedas Hernandez Hector	San Juan Del Rio	Av. Rio Moctezuma #53 Col. San Cayetano C.P. 76807	(427) 272 • 8818	X	X	X	X	X
QUINTANA ROO								
Santamaria Tun Catalina	Benito Juárez	Reg. 91 Mz. 59 LT. 19 Ruta 4 Col Benito Juárez C.P. 77516	(998) 888 • 2673	X	X	X	X	X
Canul Nahuat Gabriel	Felipe Carrillo Puerto	Calle 57 # 651 x 54 y 56 Col. Centro	(983) 106 • 1402	X	X	X	X	X
Dominguez Alvarez Maria	Othón P. Blanco	Primo de Verdad # 145D Col. Centro	(983) 832 • 8273	X	X	X	X	X
Juan Manuel Romero y Cach	Othón P. Blanco	Luis Moya # 37 Col. López Mateos C.P. 77010	(983) 832 • 9141		X			
Mayo Bermudes Elizabeth	Othón P. Blanco	Benito Juarez #251 Col. Venustiano Carranza	(983) 833 • 2195	X	X	X	X	X
Mondragon Garcia Carlos	Othón P. Blanco	Av. 16 de Septiembre # 204 Col. Centro	(983) 832 • 0113	X	X	X	X	X
Herramientas Electricas del Caribe	Solidaridad	Calle 8 Nte. Manzana 192 LT 2 Int. s/n Ejido 111 Col Ejido C.P. 77712	(984) 110 • 5108	X		X	X	
Huerta Zepeda Moises	Solidaridad	Av. L. Donald Colosio Mza 386 Lote 4 # 95 Col. Colosio Pegado a la 15.	(984) 149 • 0571	X			X	
Steambath del Caribe S.A. de C.V.	Solidaridad	Av. 115 Nte. Mza # 207 LT 3 Loc. 1 Col Ejido Norte C.P. 77712	(998) 859 • 2921	X	X	X	X	X
Arguello Isau	Tulum	Calle 4 Poniente Mza. 28 Lote 1 x 4 Poniente y Osiris Col. Centro	(984) 105 • 3463	X	X	X	X	X
Herramientas Electricas del Caribe	Tulum	Av. Satelite Norte Mza 47 LT 2 Loc. 4 Col Centro	(998) 279 • 8866	X		X	X	
SAN LUIS POTOSÍ								
Centro de Servicio Autorizado Evans San Luis	San Luis Potosí	Av. Fleming # 143o Col. Progreso C.P. 78370	(444) 141 • 8354	X	X	X	X	X
Gerardo Rodríguez Rivera	San Luis Potosí	Av. Universidad # 1525 Col. San Luis C.P. 78310	(444) 818 • 2535	X	X	X	X	X
Martha Vazquez Cuevas	San Luis Potosí	Prol. Av 20 de Noviembre #2100-2 Col. Guanos C.P. 78030	(444) 812 • 0575	X	X	X	X	X
Representaciones Y Servicios HICA	San Luis Potosí	Av. de las Torres # 316 Col. El Paseo C.P. 78310	(444) 814 • 8084	X	X	X	X	X
SINALOA								
BABATSA	Ahome	Independencia # 1338 Col. Jardines del Valle C.P. 81245	(668) 815 • 2080		X	X	X	X
Centro de Servicio Evans Suc. Culiacán	Culiacán	Camino a juntas de Humaya # 1010-A Col. Parque Industrial Canacitra I C.P. 80020	(667) 146 • 9329	X	X	X	X	X
Proveedora de Equipos, Refacciones y Ser.	Culiacán	Ignacio Ramirez # 850-B Col Jorge Almada C.P. 80200	(667) 712 • 3951	X	X	X	X	X
Taller de Motosierra Cristina Suc. Guamuchil	Culiacán	Silverio Trueba # 97 Norte Col. Agustin Ramirez C.P. 81430	(673) 732 • 8266	X	X	X	X	X
Taller de Servicio Evans	Culiacán	Juarez # 525 Ote. Col. Centro C.P. 80000	(667) 752 • 1769	X	X	X	X	X
Tienda Evans Culiacán Zapata	Culiacán	Emiliano Zapata # 2388 Col. Vallado Viejo	(667) 717 • 9926	X	X	X	X	X
Taller de Motosierra Cristina	Guasave	Jacarandas # 102 Col. del Bosque C.P. 81040	(687) 871 • 2636	X	X	X	X	X
Rehegar	Mazatlán	Carret. Fed. Libre Mazatlan-Culiacán #1205 L2 Col. Playa Azul Fovisste C.P. 82138	(669) 176 • 9936	X				X
Tienda Evans Mazatlán	Mazatlán	Av. de la Marina 2200 Fracc. Alameda C.P. 82120	(669) 669 • 2445		X	X		
SONORA								
Tienda Evans Obregon	Cajeme	Sinaloa # 542 Col. Centro	(644) 416 • 1229	X	X	X	X	X
Tienda Evans Hermosillo	Hermosillo	Callejon Machaca # 3 Col. Villa Hermosa C.P. 83280	(662) 110 • 0982	X	X	X	X	X
Talleres Electromecanicos Romero	Nogales	Oakland # 77 Col. California C.P. 84092	(631) 313 • 3995	X	X	X	X	X

RED NACIONAL DE CENTROS DE SERVICIO AUTORIZADOS EVANS

EMPRESA	EDO./CIUDAD	DIRECCIÓN	TELÉFONO	BOSQUE Y JARDÍN	BOMBAS	COMPRESORES	MOTOR A GAS	HIDROLAVADORAS
TABASCO								
Centro de Servicio Martin	Centro	Andres Sanchez Magallanes # 204-B Col. Centro C.P. 86000	(993) 355 • 1315		X			
Mayo Motores Refacciones y Servicios	Centro	Independencia # 111 Zona Centro C.P. 86000	(993) 312 • 4410	X			X	X
Servicio Lazaro e Hijos	Centro	Cerrada Nuevo Tabasco # 55-3 Col. Miguel Hidalgo Centro C.P. 86126	(993) 161 • 1055	X	X	X	X	X
TAMAULIPAS								
M&E Motoequipos	Nuevo Laredo	Lago de Xochimilco # 5048 C.P. 88298	(867) 717 • 3985	X	X	X	X	X
Taller de Motosierras Hernandez	Soto La Marina	Carr. Estacion Manuel - La Coma Km. 150 Esq. Amado Nervo Col. Centro C.P. 87670	(835) 327 • 1102	X	X	X	X	X
TLAXCALA								
Roman Cortes Martinez	Tlaxcala	Tlahuicole # 14 Col. Totolac San Miguel. C.P. 90160	(246) 462 • 1867		X			
VERACRUZ								
Riegos Y Maquinaria Agricola Pescador	Boca Del Rio	Paseo Ejercito Mexicano #1426-C Col. Ejido 1° de Mayo C.P. 94297	(229) 167 • 8701	X	X	X	X	X
Victor Manuel Flores Pali	Coatzacoalcos	Ursulo Galvan # 905 Col. Palma Sola C.P. 96567	(921) 214 • 5665		X	X	X	
Servicio Robles	Córdoba	Avenida 1 Entre 15 y 17 #1525 Col. Centro C.P.94500	(271) 717 • 6032	X	X	X	X	X
Riegos Y Maquinaria Agricola Pescador	La Antigua	Venustiano Carranza # 13 Esq. Ferrer Guardia Cd. Cardel Zona Centro C.P. 91681	(296) 962 • 4257	X	X	X	X	X
Nereida Hernández Rodríguez	Las Choapas	20 de Noviembre # 517 Col. Barrio de las Flores C.P. 96980	(923) 237 • 1075	X	X	X	X	
José Esaul Flores Baas	Minatitlán	Nicolas Bravo # 52 Col. Buena Vista C.P. 96730	(922) 223 • 9888	X	X	X	X	X
DIMMEEB S.A de C.V.	Orizaba	Oriente 9 # 163 Col. Centro C.P. 94320	(272) 726 • 0272	X	X		X	
Bobinados Industriales San Carlos	Poza Rica de Hidalgo	Av. Independencia # 45 Col. Plan de Ayala C.P. 92192	(782) 880 • 6599		X	X		X
Maquinaria Agrícola del Golfo	Poza Rica de Hidalgo	Blvd. Lazaro Cardenas # 703 Col. Morelos C.P. 93340	(782) 822 • 0805	X	X	X	X	X
Taller de Servicio Sanver	Tantoyuca	Carr. Nacional Tuxpan - Tampico Km. 64 Localidad La Morita C.P. 92116	(789) 893 • 3030	X	X	X	X	X
Martinez Iturribarria Narubi	Tierra Blanca	Aldama # 411 Col. Lomas Del Jardin C.P. 95150	(274) 743 • 6054	X	X	X	X	
Hernandez Jimenez Ruben	Tuxpan	Hereos Del 47 Centro CP.92800	(783) 835 • 3936	X		X	X	X
Mantenimiento Herfer	Veracruz	Vicente Suarez #537 Entre Tuxpan y Tamihaua Col. Chapultepec C.P. 91740	(229) 935 • 5107		X			
Servicio Tecnico Industrial	Xalapa	Pipila #180 Col. Jose Cardel C.P.91030	(228) 814 • 1968	X	X	X	X	X
YUCATÁN								
Alcocer Campos Jose Arturo	Mérida	37D #60 X 14 y 16 Col. Aguilas de Chuburna C.P. 97215	(999) 285 • 9809		X	X		
Burgos Cardenas Alejandro	Mérida	Calle 48 #487 Entre 51 y 53 Col. Centro C.P.97000	(999) 928 • 6233	X	X	X	X	X
Centro de Servicio Evans Sucursal Merida	Mérida	Calle 35#217 Carr. Chichi Suarez Col. Santa Maria C.P. 97136	(999) 212 • 0848	X	X	X	X	X
Sanchez Pech Luis Alberto	Mérida	Av. Quetzalcoatl # 663 Entre 14 y 16 Col. Emilio Portes Gil C.P.97167	Sin Numero	X	X	X	X	X
Santiago Echeverria Urcela	Mérida	Calle 55 # 423-A entre 44 y 46 Zona Centro C.P. 97000	(999) 922 • 7379	X	X	X	X	X
Vilchis Huerta Miguel	Tizimín	Calle 46 # 399 Entre 49 y 51 Col. Centro C.P.97700	(457) 736 •	X	X	X	X	X
Fabela Aguilar Victor	Valladolid	Calle 41 # 174 Entre 30 y 32 Col. Santa Ana	(044) 9851 • 076 - 625	X	X	X	X	X
ZACATECAS								
Maria Elena Carrasco Barron	Fresnillo	Blvd Jesús Valera Rico # 605 Col. Las Américas	(493) 932 • 5187	X	X	X	X	X
Big Espinoza S.A. de C.V	Jerez	Calz. Suave Patria # 30-A Col. San Francisco	(494) 945 • 6275	X	X	X	X	X
Big Espinoza S.A. de C.V	Zacatecas	Calle 2 # 201 Fracc. Boulevard	(492) 924 • 3565	X	X	X	X	X
Metals & Supplies de Mexico S.A. de C.V.	Zacatecas	Blvd. Adolfo Lopez Mateos #202-A Col. Progreso C.P. 98066	(492) 998 • 0112	X	X	X	X	

GARANTÍA

El período de Garantía es un beneficio adicional para los usuarios de nuestros equipos, ya que se les respalda por un lapso que cubre una posible falla ocasionada por un defecto de fabricación y/o funcionamiento.

Cuando un equipo presente fallas dentro del periodo en que esta vigente la garantía, deberá llevarse a cualquiera de los Centros de Servicios Evans Autorizados, según relación anexa, donde se determinará y se aceptará que la reparación del equipo sea ejecutada de una manera rápida y sin ningún cargo para el usuario del equipo.

Los reclamos de garantía aprobados por nuestros Centros de Servicio nos proveen información muy valiosa e importante para mejorar nuestra calidad y desempeño de los equipos, con el objetivo primordial de mantener la satisfacción y confianza de los usuarios.

REQUISITOS PARA HACER VÁLIDO UN RECLAMO DE GARANTÍA

- 1 Es requisito indispensable que se presente copia de la factura de compra ó la póliza de garantía sellada por el Distribuidor con la fecha de venta correspondiente, junto con el en cualquiera de nuestros Centros de Servicio Evans Autorizados.
- 2 Que la falla en el equipo sea ocasionada por un defecto de fabricación y/o funcionamiento.
- 3 Que el equipo se encuentre dentro del periodo de garantía estipulado.
- 4 Para equipos con motor eléctrico; Fotografía de la protección eléctrica del equipo.

*Hidrolavadoras con lanza, manguera y pistola; Bombas sumergibles con caja de control y diagrama de instalación; Desbrozadoras con sus accesorios de corte (cabezal trimmer o disco), etc; Bombas centrífugas con diagrama de distancia de succión y descarga, diámetros de tubería, pichancha, codos y válvulas check), así como para los equipos eléctricos, el usuario deberá incluir el diagrama de conexiones eléctricas e instalación hidráulica o neumática, así como el voltaje de la línea de alimentación, el calibre del cable de alimentación, así como la distancia de la toma de corriente al equipo.

IMPORTANTE

Si su equipo llegara a presentar alguna falla, antes de transportarlo a algún Centro de Servicio Evans Autorizado, le recomendamos que consulte en su manual de propietario (incluido en todos los equipos)

la sección correspondiente a PROBLEMAS DE FACIL SOLUCIÓN QUE SE PUDIERAN PRESENTAR respecto a la instalación, operación y mantenimiento de su equipo.

LIMITACIONES O EXCEPCIONES DE UN RECLAMO DE GARANTÍA

- Cuando el producto se hubiese utilizado en condiciones distintas a las normales.
- Cuando el producto no hubiese sido operado de acuerdo con el instructivo de uso que se le acompaña.
- Cuando el producto hubiese sido alterado o reparado por personas no autorizadas por el fabricante nacional, importador o comercializador responsable respectivo.
- Con el objetivo de evitar confusiones entre los usuarios de los equipos y los Centros de Servicios Autorizados Evans a continuación especificamos cuales son las fallas de los equipos que no están amparados como un reclamo de garantía.
- La garantía no aplica en la venta de accesorios y/o refacciones de partes eléctricas.

1. INSTALACIONES INADECUADAS

La garantía no cubre equipos dañados a consecuencia de:

- Conexiones eléctricas incorrectas.
- Variaciones de voltaje (alto y/o bajo) en la toma de suministro de corriente eléctrica.
- Ausencia de sistemas de protección eléctrica en los equipos (pastillas térmicas, interruptor de cuchillas, cajas de control, guardamotors, arrancadores trifásicos, interruptores, flotadores, etc.)
- Falta de válvulas de pie (pichanchas) y válvulas check en la succión y/o descarga en los equipos de bombeo, que provoquen el retroceso del agua hacia el abastecimiento. (aljibe, pozo, noria, etc.)
- Falta de camisa de enfriamiento en las bombas sumergibles.
- Falta de desasolvar (o limpiar) el pozo, noria, etc; al instalar bombas sumergibles.
- Falta de suministro de agua.
- Presión de aire inadecuada de trabajo del tanque hidroneumático.
- Reducción de la tubería de succión en el equipo, ya que esto provocará que el rendimiento y eficiencia del equipo disminuya.
- Falta de sellado de conexiones de tubería en la instalación del equipo.
- Partes rotas o fisuradas a consecuencia de ausencia de sistemas de amortiguación

y/o antivibratorios para equipos que son fijados y/o anclados al suelo. (compresores, generadores, motores a gasolina, etc.)

Antes de instalar su equipo consulte el manual de propietario.

2. OPERACIONES INADECUADAS

Cuando el usuario por desconocimiento o negligencia no opera su equipo de manera adecuada.

- Que el equipo sea utilizado para una carga mayor de la cual está diseñado.
- Uso de combustible almacenado por más de 8 días en el tanque de combustible, ya que esto provoca que se peguen las válvulas o el carburador, obstrucción del sistema de inyección de combustible por los depósitos de goma, y pérdida de potencia en el equipo por los residuos de carbonización de la cámara de combustión.
- Lubricación inadecuada, si el equipo opera sin la cantidad y el tipo adecuado de aceite, se rayarán o pegarán componentes internos del equipo, o en su defecto tendremos fugas por el exceso de aceite, que provocarán fallos en los sistemas de operación, compruebe el nivel de aceite y reemplace en su totalidad periódicamente el aceite de acuerdo a las indicaciones del manual de propietario.
- Manipulación de velocidad, se perderá la sincronía del funcionamiento del equipo, y se provocarán sobrecalentamientos, fallas de lubricación, carbonización prematura en la cámara de combustión, pérdida de potencia y vibraciones que deterioran los componentes del equipo.
- Cuando los equipos han sido operados en vacío, y se dañan los componentes de inyección de agua del equipo (impulsor, difusor, sellos de agua y aceite, empaques, etc.)

Antes de operar su equipo consulte el manual de propietario.

La garantía no cubre la puesta a punto del sistema de carburación y regulación de velocidad, así como la descarbonización de la cámara de combustión, ni las revisiones, puestas a nivel y cambios de aceite, bujías, filtros, etc. Así como ningún reemplazo de partes como consecuencia de una sobrecarga de operación de la capacidad normal del equipo.

3. DESGASTE NORMAL

Se debe considerar que la vida útil de cualquier equipo depende en gran parte del mantenimiento preventivo y de las condiciones ambientales de trabajo, por lo que no son considerados como reclamo de garantía:

- Cambios de aceite y reemplazo de bujía.
- Limpieza y cambio de filtros de aire, aceite y combustible.
- Cambios de sellos de agua, aceite y empaques.
- Desgaste de las partes por uso y consumibles en equipos de Purificación y Filtración.

4. INADECUADAS CONDICIONES AMBIENTALES DE TRABAJO

- Exposición excesiva al Sol especialmente Tanques Hidroneumáticos.
- Contaminación del aire (productos químicos, resinas, polvo, aserrín, residuos de césped, etc.)
- Condiciones medioambientales extremas (nieve, lluvia, granizo, heladas, inundaciones, etc.)
- Deterioros prematuros por exposiciones de los equipos a la intemperie (humedad, rayos solares, salinidad, etc.).
- El sistema de enfriamiento de los equipos debe permanecer limpio, ya que si se llena de suciedad, el equipo se sobrecalentará y provocará un daño en el mismo.
- La obstrucción de impulsores por residuos sólidos que fluyen con el agua, no es considerado como una garantía, coloque un filtro y/o cedazo en la succión de los equipos con impulsor cerrado.
- La garantía no cubre los daños o desgaste producidos por suciedad que entra al equipo debido a un incorrecto mantenimiento en los sistemas de filtración o enfriamiento, o por las inadecuadas condiciones ambientales de trabajo. Limpie constantemente los sistemas de filtración y enfriamiento, y cuando sea necesario reemplácelos.
- Coloque una protección adecuada para evitar la exposición de los equipos a la interperie (equipos de presión constante, Motores Eléctricos, Soldadoras Digitales).

CONDICIONES DE UN RECLAMO DE GARANTÍA

1. El Centro de Servicio Autorizado Evans se compromete a reparar y cuando fuese necesario a cambiar los componentes con falla del equipo sin ningún cargo para el usuario siempre y cuando proceda la garantía.
2. El tiempo de reparación en ningún caso será mayor a 15 días hábiles contados a partir de la recepción del equipo en cualquiera de nuestros Centros de Servicio Autorizados Evans.
3. El Centro de Servicio Autorizado Evans utilizará partes originales para la reparación del equipo.

En Evans las garantías amparan todas las piezas y mano de obra y se reemplaza cualquier pieza o componente defectuoso, esto se ejecuta a través de los centros de servicio autorizado que incluyen gastos de transportación.

POLIZA DE GARANTÍA

Evans garantiza este producto contra defectos de fabricación a partir de la fecha de compra y durante el tiempo en que los productos sigan manufacturándose, fabricándose, ó distribuyéndose por un periodo de:

1 MES

Para la venta de refacciones como: Membranas de hidroneumáticos, impulsores, Difusores.

3 MESES

Para los Equipos con motores a Gasolina 2 tiempos (Motosierras, Desbrozadoras, Sopladoras, etc.) Ampliable a 6 meses si antes de 3 meses el equipo se somete a un mantenimiento preventivo en cualquiera de nuestros Centros de Servicio Autorizados Evans, y queda asentado en nuestra poliza de garantía.

6 MESES

Para los equipos con motores de combustión interna (gasolina, diesel, gas LP, gas natural) 4 tiempos (generadores, compresores, bombas, hidrolavadoras, podadoras, etc.) ampliable a 12 meses, si cada 3 meses el equipo se somete a un mantenimiento preventivo en cualquiera de nuestros Centros de Servicio, y queda asentado en nuestra póliza de garantía.

Baterías.

Compresores coaxiales y compresor libre de aceite portátil.

12 MESES

Para las motobombas eléctricas
Calentadores instantáneos.

Equipos de purificación y filtración excepto consumibles.
Para soldadoras digitales modelos (SD), así como los Equipos de presión constante, y balastos de lámparas UV.

Para compresores con motor eléctrico de 1 etapa, 2 etapas, scroll y tornillo y libres de aceite.

Sistema de Alimentación Ininterrumpida (UPS)
Arrancador directo para Motor

60 MESES

Para los tanques hidroneumáticos
Para calentadores solares no presurizados

120 MESES

Para calentadores solares presurizados.

POLIZA DE GARANTÍA

Código del equipo:

Lote de fabricación:

Modelo-Especificación
y serie de manufactura:

Fecha

No. de servicio

Vo.Bo. Centro
de servicio

Datos del distribuidor:

Fecha de venta:

LA EMPRESA NO SE HACE RESPONSABLE DE LOS DAÑOS FÍSICOS O MATERIALES QUE SE DERIVEN DE LA FALLA DEL EQUIPO. PARA LA ADQUISICIÓN DE PARTES ORIGINALES ACUDA A UN CENTRO DE SERVICIO AUTORIZADO EVANS.



Innovación en Soluciones
para **Agua, Aire y Energía**



Fabricado y/o distribuido por: **Consortio Valsi, S.A. de C.V.**
 Camino a Cóndor No.401, El Castillo, C.P. 45680, Tel. (52) 333•208•7400, RFC: CVA991008945
 El Salto, Jalisco, México.

Sucursales en México

CDMX

Tel. 555•566•4314 | 555•705•6779
 555•705•1846

GUADALAJARA, JAL.

Tel. 333•668•2500 | 333•668•2551
 ventas@evans.com.mx

EXPORTACIONES

333•668•2560 | 333•668•2557
 exportaciones@evans.com.mx

SERVICIO

Tel. 333•668•2500 | 333•668•2572
 servicio@evans.com.mx

REFACCIONES

Tel. 333•668•2575
 syr@evans.com.mx

MONTERREY, N.L.

Tel. 818•351•6912 | 818•351•8478
 818•331•9078 | 818•331•5687

CULIACÁN, SIN.

Tel. 667•146•9329, 30, 31, 32

PUEBLA, PUE.

Tel. 222•240•1798 | 222•240•1962
 222•237•8975

MÉRIDA, YUC.

Tel. 999•212•0955 | 999•212•0956

TORREÓN, COAH.

Tel. 871•793•8774 | 871•204•2162

QUERÉTARO, QRO.

Tel. 442•217•0601

Sucursales en Colombia

CENTRO DE LOGÍSTICA Y DISTRIBUCIÓN

Vía Cali-Yumbo Km. 6 Bodega Vitrina 1 Tipo D
 Tel. (57) 602•693•3474

BOGOTÁ PALOQUEMAO

tiendabogota@evans.com.co
 Tel. (57) 601•370•7574 | 601•370•7566

SERVICIO Y REFACCIONES

Tel.(57) 601•370•7574 ext.5011
 asesortecnico@evans.com.co



BOGOTÁ NORTE

tiendabogotanorte@evans.com.co
 Tel. (57) 601•637•7693 | 601•637•7694

MEDELLÍN

tiendamedellin@evans.com.co
 Tel. (57) 604•232•0423

MEDELLÍN SUR

tiendamedellinsur@evans.com.co
 Tel. (57) 604•607•4068 | 604•607•4069

CALI

tiendacali@evans.com.co
 Tel. (57) 602•888•1082 | 602•888•1091

BARRANQUILLA

tiendabarranquilla@evans.com.co
 Tel. (57) 605•370•4880 | 605•379•6868

BUCARAMANGA

tiendabucaramanga@evans.com.co
 Tel. (57) 607•697•9691



VENTAS EN LÍNEA

MÉXICO

800 00 EVANS
 3 8 2 6 7
 info@evans.com.mx

evans.com.mx

COLOMBIA

01 8000 11 8094
PBX: 601-322-5032
 ventas@evans.com.co

evans.com.co

LOCALIZA TU TIENDA

tiendaevans.com